

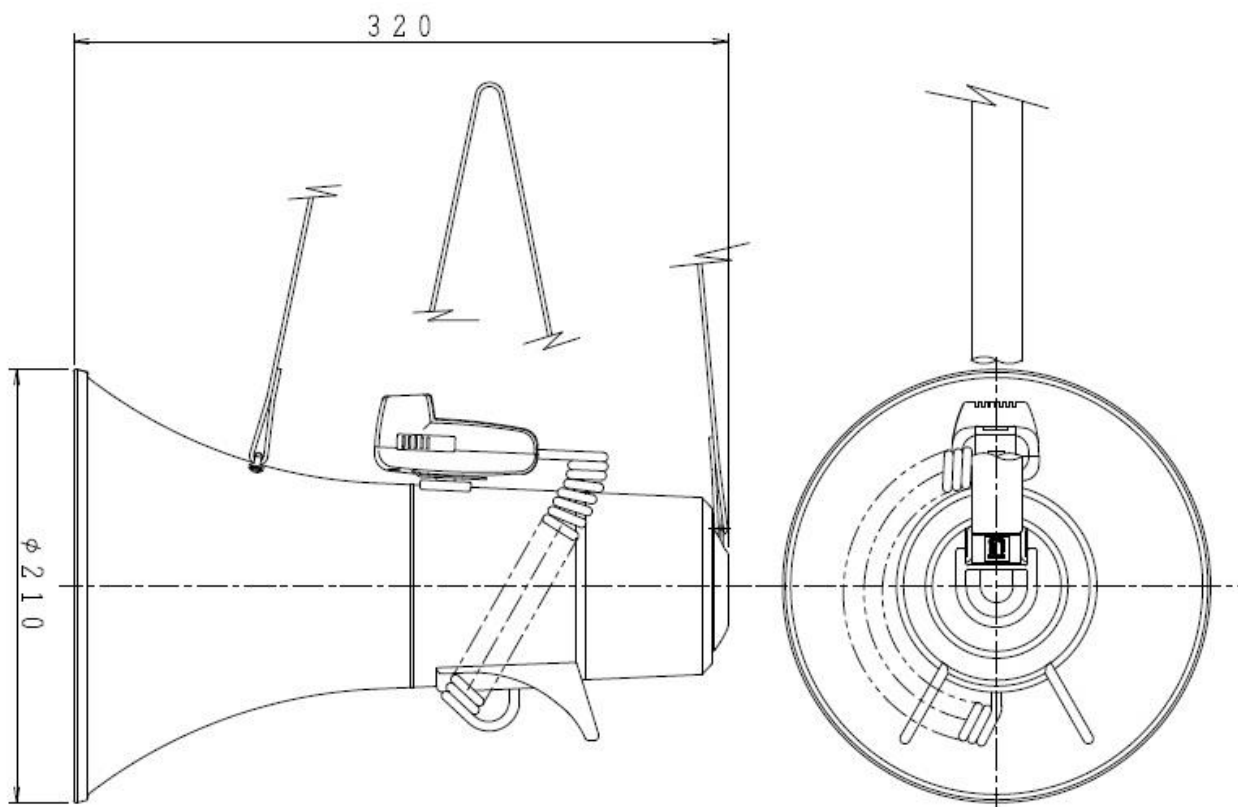


仕 様 書

品名	13Wショルダー型トランジスターメガホン
品番	TM-205

項目名	仕様
使用乾電池	R14PU (単2形 黒マンガン) 6個
定格出力	13W
周波数特性	500Hz~5kHz
通達距離	音声：約400m(JEITA)
電池持続時間	音声：約13時間(JEITA)
外形寸法	口径約φ210mm 全長約320mm
質量	約1.1kg (乾電池を除く)
付属品	取扱説明書

外観図



単位：mm

断りなく改良のため仕様を変更する
場合がありますのでご了承下さい。