

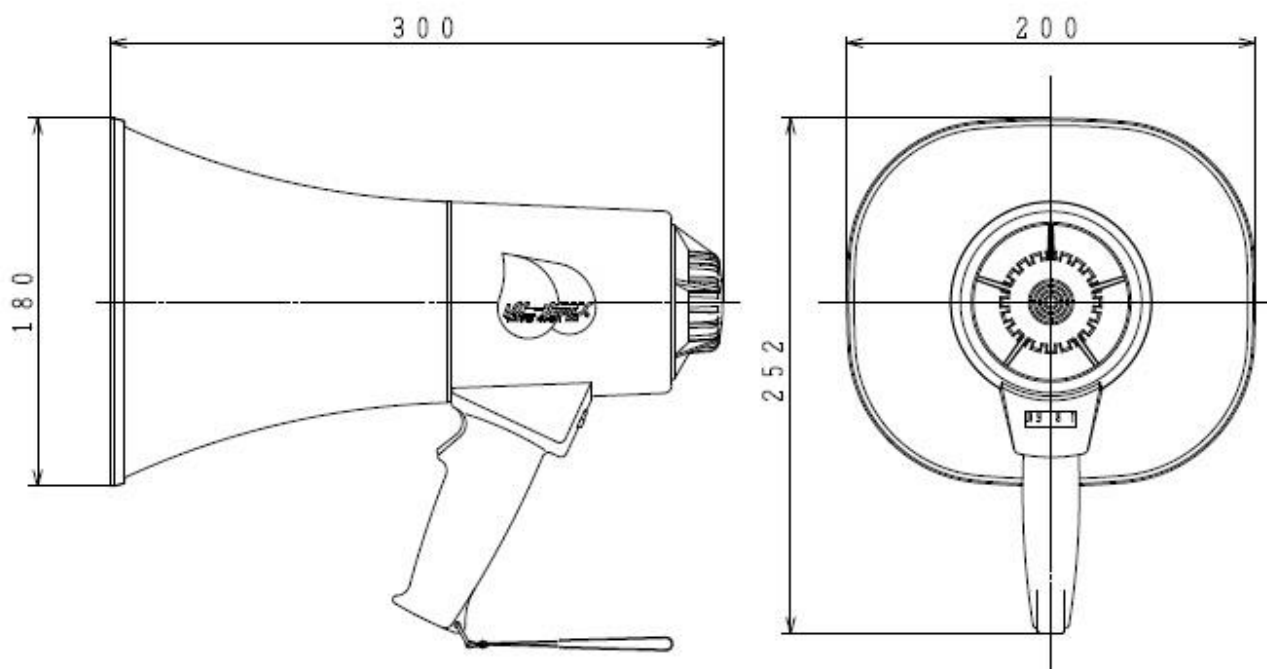


仕 様 書

品名	防水 15W トランジスターメガホン
品番	TS-711

項目名	仕様
使用乾電池	R6PU (単3形 黒マンガン) 10個
定格出力	15W
周波数特性	500Hz~5kHz
通達距離	音声：約315m(JEITA)
電池持続時間	音声：約10時間(JEITA)
防塵・防水性能	IP65 (JIS C 0920に準拠する)
外装	ホーンマウス ASA樹脂 マンセル 10Y9/8 近似色 イエロー ボデー ASA樹脂 マンセル 10Y9/8 近似色 イエロー ハンドル ASA樹脂 マンセル 10Y9/8 近似色 イエロー
外形寸法	口径 約200mm×約180mm 全長 約300mm
質量	約780g (乾電池を除く)
付属品	取扱説明書

外観図



単位：mm

断りなく改良のため仕様を変更する
場合がありますのでご了承下さい。