

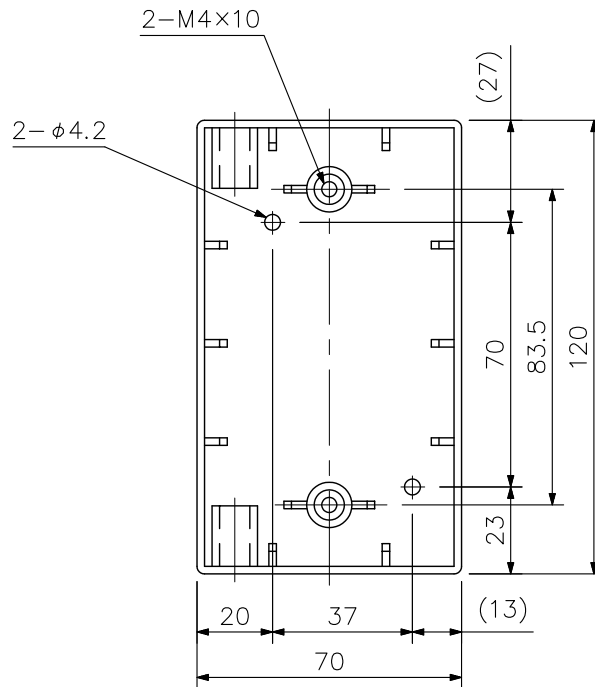
■ 概要

音量調節器・コネクターユニットを取付ける露出型ボックスです。

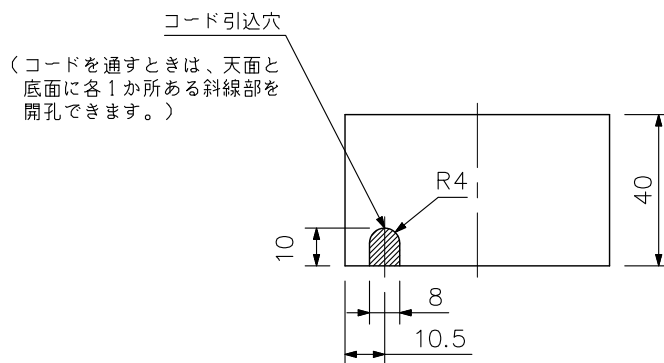
■ 仕様

仕	上	ハイインパクトスチロール樹脂 ミルキーホワイト (マンセル5Y8/1 近似色)
寸	法	70 (W) × 120 (H) × 40 (D) mm
質	量	60 g
付	属	品
適	合	コ
合	コ	ニ
ッ	ツ	ト
		コネクタープレート: YM-21M 音量調節器 AT シリーズ (適合プレート: YP-1AF) コネクターユニット YM/YS シリーズ (適合プレート: YP-1AF)

■ 外観図



正面図



底面図

単位: mm 縮尺: 1/2